



# 500

PRO MAX  
4x4



**PERFORMANCE EXTREMA**  
**AVENTURA SEM LIMITES**



# CARACTERÍSTICAS TÉCNICAS



Motor	493 CC - Monocilíndrico de 4 tempos		
Potência	32,6 CV		
Torque	38,8/5500 (Nm/r/min)		
Sistema de Combustível	EFI - Sistema de alimentação de combustível com injeção eletrônica		
Transmissão	Câmbio automático CVT		
Sistema de Tração	4X2/4X4	Sistema de partida	Elétrico
Refrigeração	Arrefecimento á água	Sistema de direção	Elétrico
Suspensão Dianteira	Suspensão independente McPherson		
Suspensão Traseira	Suspensão independente com braços Twin-A		
Freios	Dianteiro: acionamento hidráulico no punho direito a disco hidraulico, Traseiro: acionamento hidráulico no pedal direito a disco hidraulico		
Freios Estacionamento	TRAVA NO MANETE		
Pneus Dianteiros	AT 25x8 - roda aro: 12" - Com para-lamas		
Pneus Traseiros	AT 25x10 - roda aro: 12" - Com para-lamas		
Rodas	AÇO OU ALUMÍNIO		
Capacidade de reboque	305 Kg	Bateria voltagem/ampere:	12 V – 18 Ah
Capacidade de Combustível	14L - Gasolina	Tensão nominal:	12 V
Altura Livre Solo - cm	253 mm		
Dimensões Gerais (CxLxA) - cm	2,12x1,18x1,27 mmts		
Distância Entre Eixos - cm	1,28 mmts		
Peso- kg	355kg		
Altura Assento - cm	91,5	Capacidade do rack dianteiro:	20 Kg
Capacidade de Reboque - kg	305kg	Capacidade do rack traseiro:	40 Kg
Engate Reboque - cm	3,2	Protetor de motor:	incluso
Instrumentos	Velocímetro digital, Conta-giros digital, Indicador de quilometragem, Indicador de posição de marcha, Indicador de tração (4x2/4x4), Marcador de temperatura do motor, Marcador de combustível, Hodômetro total e km parcial (trip distance), Luz de anomalia, Relogio digital, Falha da bateria, Luz de ré, Luz traseira de freio;		
Homologação	OFF ROAD		
Ano de fabricação do modelo	2025/2025		



# GUINCHO ELÉTRICO 3000LB (1360 KG)+



## FICHA TÉCNICA:

Capacidade e Motor

Tração de Linha Nominal: 3000 lbs (1360 kg)

Motor: Motor de ímã permanente 12V DC, 3.0HP, selado

Bateria Recomendada: 12 amp/h no mínimo

## SISTEMA DE ENGRENAGEM

Trem de Engrenagens: 1 estágio planetário

Razão de Engrenagem: 153:1

Embreagem (Freespool): Pino deslizante

## CARACTERÍSTICAS DO CABO

Cabo: Arame de aço galvanizado, 3/16 x 42,6' (4,8 mm x 13 m)

Diâmetro do Cabo: 3/16" (4,8 mm)

Comprimento do Cabo: 42,6' (13 metros)

## DIMENSÕES E PESO

Dimensões do Guincho: 12,7" x 4,1"

(324 mm x 105 mm x 105 mm) (L x P x A)

Peso de Envio (Guincho sem Cabo): 19,4 lbs (8,8 kg)

Peso de Envio (Com Cabo): 21 lbs (9,8 kg)

## CONTROLE E MONTAGEM

Controle: Remoto sem fio

Padrão de Parafuso de Montagem: 3,1" x 5,1"

(80 mm x 130 mm)

## CICLO DE TRABALHO

Ciclo de Trabalho: Intermitente

## OUTRAS CARACTERÍSTICAS

Proteção: Motor selado para maior durabilidade em condições adversas

Uso Recomendado: Transporte e remoção de veículos off-road, como quadriciclos

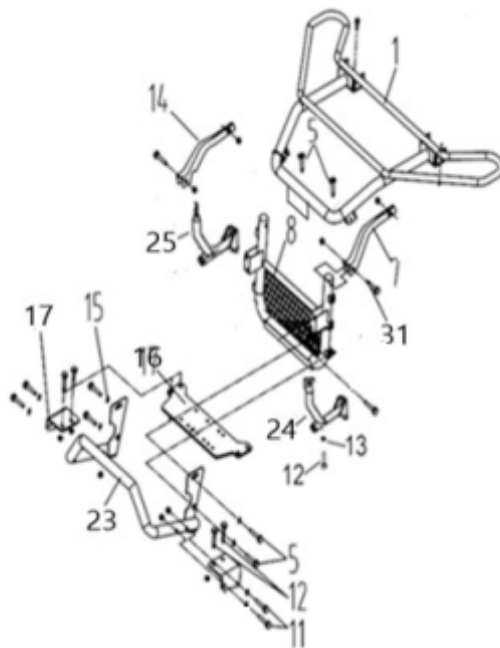




# PARACHOQUE PARA QUADRICICLO



- **Material:** Aço carbono- **Design:** Estrutura reforçada para proteção frontal do quadriciclo
- **Acabamento:** Pintura eletrostática ou anodização para maior durabilidade
- **Instalação:** Fácil fixação com parafusos e suportes inclusos
- **Função:** Protege o quadriciclo contra impactos em terrenos irregulares e colisões leves
- **Peso:** 8kg
- **Cor:** Preto













## **MOBILIDADE EM TERRENOS DESAFIADORES**

Supere obstáculos e acesse áreas de difícil alcance com facilidade.  
Para enfrentar terrenos acidentados, leve sua operação aonde for necessário.



### **AGILIDADE NAS TAREFAS DIÁRIAS**

Simplifique as operações diárias com agilidade. Seja para inspeções rápidas, transporte de ferramentas ou monitoramento, esses veículos oferecem eficiência sem igual.



### **IMPLEMENTAÇÃO DE EQUIPAMENTOS ESPECIAIS**

Adaptáveis às suas necessidades específicas, podem ser equipados com implementos especializados. Transforme seu quadriciclo em uma ferramenta multifuncional para maximizar sua eficácia.



### **ECONOMIA DE TEMPO E RECURSOS**

Reduza o tempo gasto em deslocamentos e aumente a eficiência operacional.  
Permitindo que você execute suas tarefas de forma mais eficaz economizando.



### **RECREAÇÃO OFF-ROAD**

Utilize os quadriciclos para atividades recreativas, explorando trilhas off-road, dunas de areia, florestas e outras áreas naturais.  
Eles proporcionam uma maneira emocionante de se aventurar em qualquer terreno.







# **500** **PRO MAX**



**VENTURA**  
ADVENTURE

[VENTURA.COM.BR](http://VENTURA.COM.BR)

